

GRAPPINS ORANGE PEEL

MOTEUR DE ROTATION

Moteur de rotation compact entièrement protégé, rotation libre hydraulique avec limiteur de pression intégré

PROTECTION DU VÉRIN

Protection contre le dépassement de course du vérin

COQUILLES

Fabriquées en acier à grain fin haute résistance. Versions à trois, quatre ou cinq coquilles disponibles

POINTES

Remplaçables, en manganèse forgé

LES GRAPPINS ORANGE PEEL PRODEM SONT DISPONIBLES EN DIFFÉRENTES VERSIONS. LA SÉRIE MT OFFRE UNE PUISSANCE ET UNE FIABILITÉ OPTIMALE, AVEC PROTETION DU MOTEUR/DE LA BAGUE DE ROTATION, ACCÈS FACILE AUX VÉRINS HYDRAULIQUES AVEC CAPOT DE PROTECTION

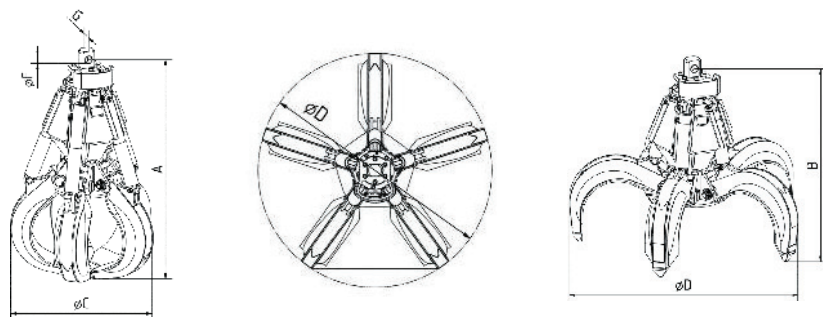
AVANTAGES DES GRAPPINS ORANGE PEEL PRODEM

- Pointes remplaçables en manganèse forgé
- Protection contre le dépassement de course du vérin
- Moteur de rotation compact entièrement protégé, rotation libre hydraulique avec limiteur de pression intégré
- Coquilles en acier à grain fin haute résistance. Versions à trois, quatre ou cinq coquilles disponibles
- Bouclier de protection des flexibles

La gamme de grappins Orange Peel PRODEM existe en capacités de 300 à 1250 litres en fonction des besoins.

“ NOUS TROUVONS LES GRAPPINS PRODEM ULTRA FIABLES, NOTAMMENT GRÂCE À LEUR SYSTÈME DE BAGGUE PIVOTANTE. LEUR FABRICATION EST DE TRÈS HAUTE QUALITÉ. ILS OFFRENT PERFORMANCES ET FIABILITÉ. ”

CARACTÉRISTIQUES TECHNIQUES



Modèle	Poids opérationnel de l'excavateur (t)	Capacité max du grappin (t)	Charge max en rotation (t)	Pression de service - Rotation (bar)	Pression de service - Ouverture / Fermeture (bar)	Débit max - Rotation (l/min)	Débit max - Ouvert / Fermé (l/min)
MT3.2	13-20	2	10	140	350	35	90
MT3.5	16-20	4	15	140	300	35	90
MT3.5/MH	19-23	4	15	140	300	35	90
MT4.5	20-30	8	15	140	350	35	115
MT4.5/MH	22-40	8	15	140	350	35	115
MT5.5	30-45	10	20	140	300	30	90
MT5.5/MH	40-70	10	20	140	300	30	90

Modèle	Capacité (l)	Poids opérationnel (kg)	Diamètre (mm) (Ouvert)	Hauteur A (mm) (fermé)	Hauteur B (mm) (ouvert)	Largeur C (mm) (fermé)	Largeur D (mm) (ouvert)	Largeur du connecteur rotatif G (mm)	Diamètre de l'axe F (mm)
MT3.2-500-5	500	970	2200	2050	1680	1320	2040	114	70
MT3.5-300	300	1405	1930	2140	1760	1250	2100	114	70
MT3.5-400	400	1450	2065	2210	1785	1310	2250	114	70
MT3.5-600	600	1480	2230	2335	1845	1390	2430	114	70
MT4.5-400	400	1730	1930	2190	1830	1340	2100	114	70
MT4.5-600	600	1805	2160	2315	1775	1450	2340	114	70
MT4.5-800	800	1940	2435	2485	1930	1510	2650	114	70
MT4.5-1000	1000	1980	2620	2590	1970	1630	2860	114	70
MT4.5-1250	1250	2010	2805	2700	2000	1710	3060	114	70
MT5.5-600	600	2245	2240	2395	2030	1530	2440	149	80
MT5.5-800	800	2315	2425	2490	2070	1590	2640	149	80
MT5.5-1000	1000	2400	2600	2610	2100	1660	2840	149	80
MT5.5-1250	1250	2515	2890	2750	2150	1880	3150	149	80

*La conception du grappin peut être modifiée pour répondre aux exigences du client. Modèles plus grands disponibles sur demande.