

PROTECTION DES FLEXIBLES

Protection thermique sur le moteur de rotation pour les connecteurs de flexibles

BENNES-PRENEUSES DE REPRISE

MOTEUR DE ROTATION

Moteur de rotation compact entièrement protégé, rotation libre hydraulique avec limiteur de pression intégré

TRANCHANTS

Tranchants latéral et inférieur en acier à grain fin haute résistance, renforcé par des profils en HARDOX HB500

COQUILLES

Fabriqués en acier à grain fin haute résistance. Coquilles interchangeables sur tous les modèles

PROTÈGE-COQUILLES (EN OPTION)

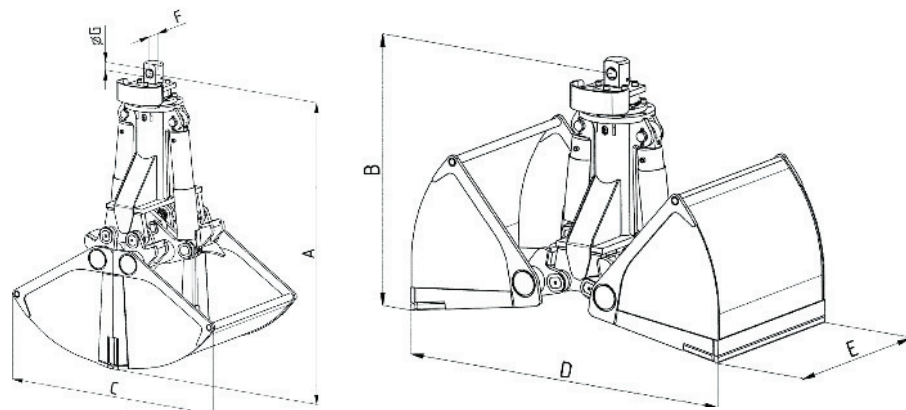
Disponible avec capots en acier pour la manipulation de matériaux légers

LES BENNES-PRENEUSES DE REPRISE PRODEM SONT LES MEILLEURES DE LA CATÉGORIE EN TERMES DE PERFORMANCE ET D'INGÉNIOBITÉ, AVEC DES VOLUMES DE 1000 À 8000 LITRES. LA GAMME RCS OFFRE À L'OPÉRATEUR UN CONTRÔLE OPTIMAL POUR TOUTES LES APPLICATIONS DE RECYCLAGE.

PRODEM PROPOSE DES GRAPPINS SUR MESURE ADAPTÉS À L'APPLICATION ET AUX EXIGENCES DE CHAQUE UTILISATEUR.

“ LES BENNES-PRENEUSES PRODEM RCS ONT UNE TRÈS HAUTE FORCE DE FERMETURE ET UNE FAIBLE DURÉE DU CYCLE D'OPÉRATION. NOUS COMPTONS BEAUCUP SUR NOTRE FLOTTE DE MACHINES PRODEM POUR DÉCHARGER LE TRAINS, DE JOUR COMME DE NUIT.”

CARACTÉRISTIQUES TECHNIQUES



Modèle	Capacité max du grappin (t)	Charge max en rotation (t)	Poids du matériau à lever (t/m3)	Pression de service-Rotation (bar)	Pression de service - Ouverture / Fermeture (bar)	Capacité max en rotation (l/min)	Capacité max - Ouverture / Fermeture (l/min)	Poids opérationnel de l'excavateur (t)
RCS4	4	15	2	140	350	35	110	12-21
RCS4/MH	4	15	2	140	350	35	110	18-25
RCS5	8	15	3	140	350	35	140	22-35
RCS5/MH	8	15	3	140	350	35	140	26-45
RCS6	12	25	3	200	320	50	170	36-50
RCS6/MH	12	25	3	200	320	50	170	46-80

Modèle	Capacité (l)	Poids opérationnel (kg)	Largeur de la coquille E (mm)	Hauteur A (mm) (fermé)	Hauteur B (mm) (ouvert)	Largeur C (mm) (fermé)	Largeur D ouverture (mm)	Largeur de connexion du rotateur Largeur (mm)	Diamètre de l'axe de montage F (mm)
RCS4-1000	1000	1270	1100	2490	1790	1770	2130	114	70
RCS4-1200	1200	1360	1400	2490	1790	1770	2130	114	70
RCS4-1400	1400	1420	1600	2490	1790	1770	2130	114	70
RCS5-1500	1500	1950	1200	2490	1720	1980	2360	114	70
RCS5-2000	2000	2200	1600	2500	1720	1980	2360	114	70
RCS5-2500	2500	2300	2000	2500	1720	1980	2360	114	70
RCS6-2000	2000	2920	1200	3130	2120	2390	2860	150	80
RCS6-2500	2500	3350	1500	3430	2380	2380	2860	150	80
RCS6-3000	3000	3530	1800	3430	2380	2380	2860	150	80

* Conception du grappin personnalisable en fonction des exigences du client. * Modèles plus gros disponibles sur demande.