

GRAPPINS SECTEUR FERROVIAIRE

MOTEUR DE ROTATION

Moteur de rotation compact entièrement protégé, rotation libre hydraulique avec limiteur de pression intégré

PROTÈGE-PISTON

Assure une protection parfaite du vérin

COQUILLES D'EXCAVATION

Tous les modèles de cette gamme sont dotés de coquilles interchangeables qui se remplacent via un axe en trois points sur le système

DENTS

Boulon sur les dents forgées amovibles

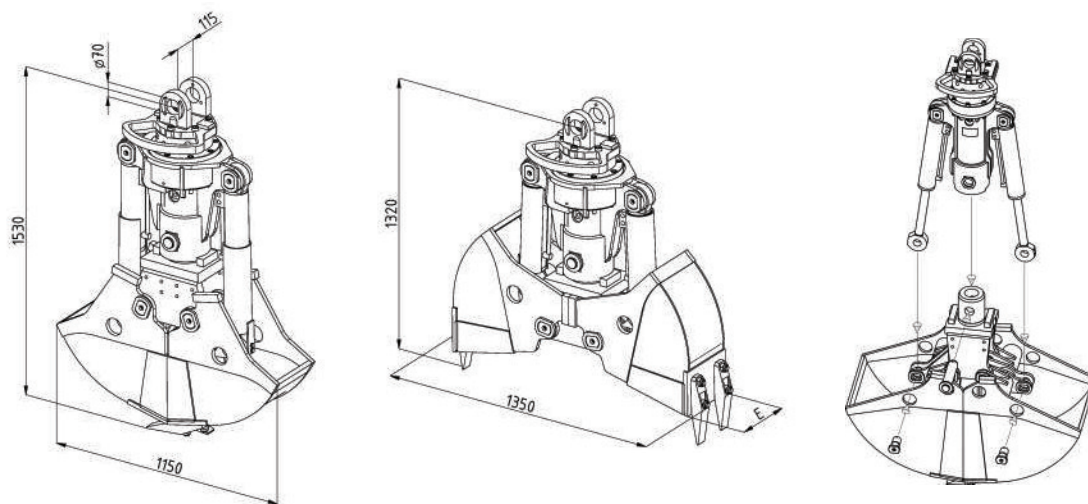
LES GRAPPINS D'EXCAVATION FERROVIAIRES PRODEM OFFRE DES SOLUTIONS D'EXCAVATION ULTRA-MANIABLES POUR ESPACES LIMITÉS.

AVANTAGES DES GRAPPINS D'EXCAVATION FERROVIAIRES PRODEM

- Version raccourcie spécifiquement pour la construction de rails sur l'excavateur bidirectionnel
- Coquilles interchangeables avec système de raccord 3 points
- Moteur de rotation libre hydraulique et compact
- Tranchants latéral et inférieur en acier à grain fin haute résistance (450 HB)
- Protection de la tige du piston pour l'ouverture et la fermeture mécaniques
- Protection des flexibles pour les raccords hydrauliques du moteur à rotation
- Dents boulonnées à 2 trous forgées

LE MODÈLE DCS25RW PRODEM EST SPÉCIFIQUEMENT CONÇU POUR L'INDUSTRIE FERROVIAIRE ET INTÈGRE LES AVANTAGES DU SYSTÈME DE REMPLACEMENT RAPIDE D LA COQUILLE ET D'UNE FORCE DE FERMETURE ÉLEVÉE.

CARACTÉRISTIQUES TECHNIQUES



Modèle	Capacité - SAE (l)	Poids opérationnel (kg)	Largeur de coupe E (mm)	Nombre de dents
DC2.5RW-290	115	620	290	3
DC2.5RW-300	125	650	300	3
DC2.5RW-400	165	675	400	3
DC2.5RW-500	205	710	500	5
DC2.5RW-600	250	740	600	5
DC2.5RW-700	290	790	700	7
DC2.5RW-800	330	840	800	7

Données techniques

Poids opérationnel de l'excavateur	t	13-21
Capacité de charge Max.	t	Grappin : 2 / moteur de rotation : 10
Poids spécifique	t/m ³	2
Pression de service max (bar)	bar	300 (fonction grappin) / 250 (fonction rotation)
Force de fermeture max	kN	64
Raccords hyd.		Rotation : G 1/2 / Ouverture / Fermeture : G 3/4
Débit d'huile max	l/min	Rotation : 25 / Ouverture / Fermeture : 60

* Conception du grappin personnalisable en fonction des exigences du client. * Modèles plus gros disponibles sur demande.